



ÜSTÜN PERFORMANS YÜKSEK DAYANIM

# MOTORLU SEVİYE SENSÖRÜ



HER  
ZAMAN  
DAHA  
İYİSİ



## KONSENS HAKKINDA

Konsens Teknoloji, 2016 yılında geliştirmeye başladığı motorlu seviye sensörünün tasarım ve testlerini tamamlayıp 2018 yılında seri üretime başlamıştır. InnoPark Teknoloji Geliştirme Bölgesi bünyesinde otomasyona dayalı kontrol sistemleri ve sensörlerin ar-ge ve ürün geliştirme çalışmalarına devam etmektedir.

## KMS MODELİ HAKKINDA

Bunker, silo, tank vb. haznelerdeki toz ve granül yapıdaki katı malzemelerin seviye ölçümünde kullanılır. Motorlu seviye sensörü, kendi eksenini etrafında dakikada 2 tur gibi sabit ve yavaş bir hızla döner. Hazne içerisindeki malzemenin yükselmesi ve motor miline bağlı kanada (bayrağa) temas etmesiyle birlikte motorun dönüş hareketi zorlanır ve mahfaza içerisindeki switchin kuru kontak çıkışı vermesiyle dolunun istenilen seviyeye geldiği bilgisi elde edilir. Aynı şekilde, malzeme istenilen seviyenin altına düştüğünde de kuru kontak çıkışı üretilir.

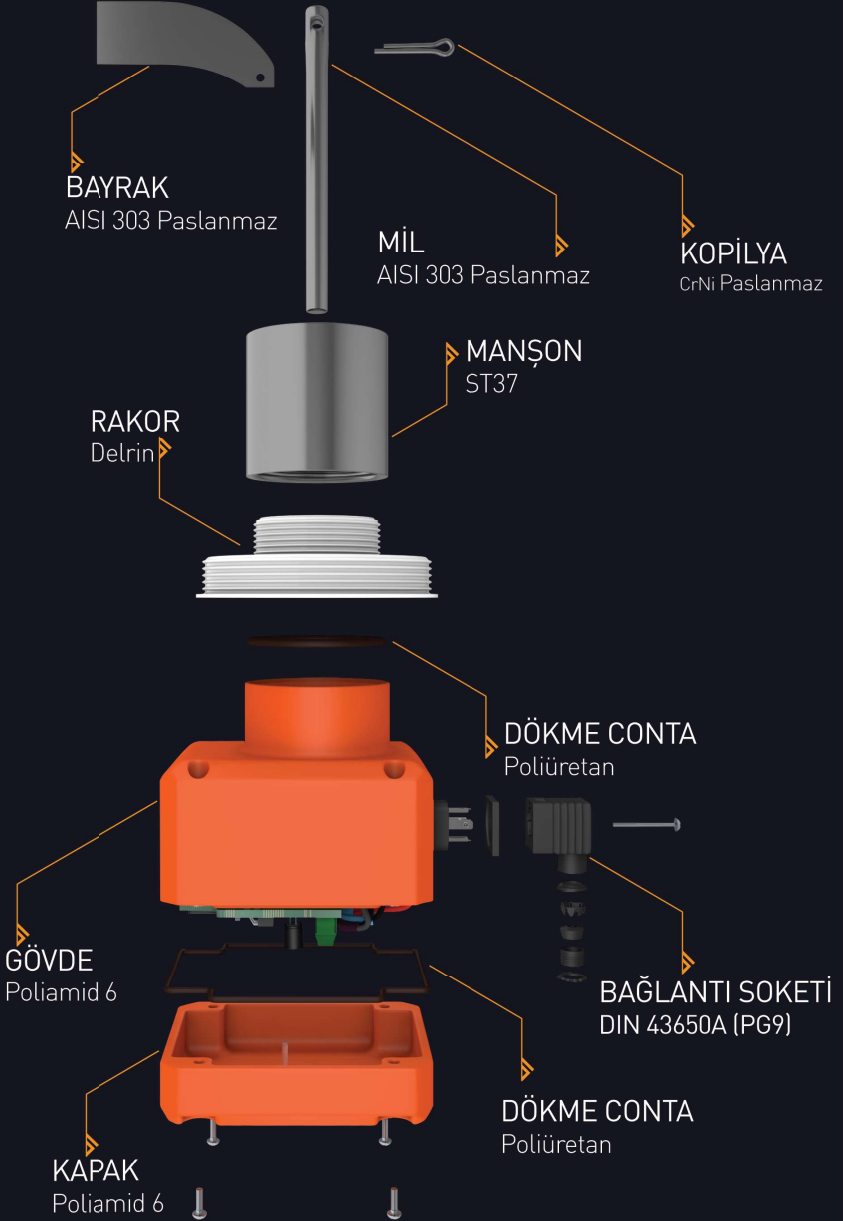
## KULLANIM ALANLARI

- Gıda ve Yem Endüstrisi
- Yapı Malzemeleri Endüstrisi
- Plastik ve Kimya Endüstrisi
- Geri Dönüşüm Endüstrisi
- Ağır Sanayi ve Maden Endüstrisi
- Ağaç Endüstrisi
- Depolama Siloları
- Diğer Tesisler ve Makineler

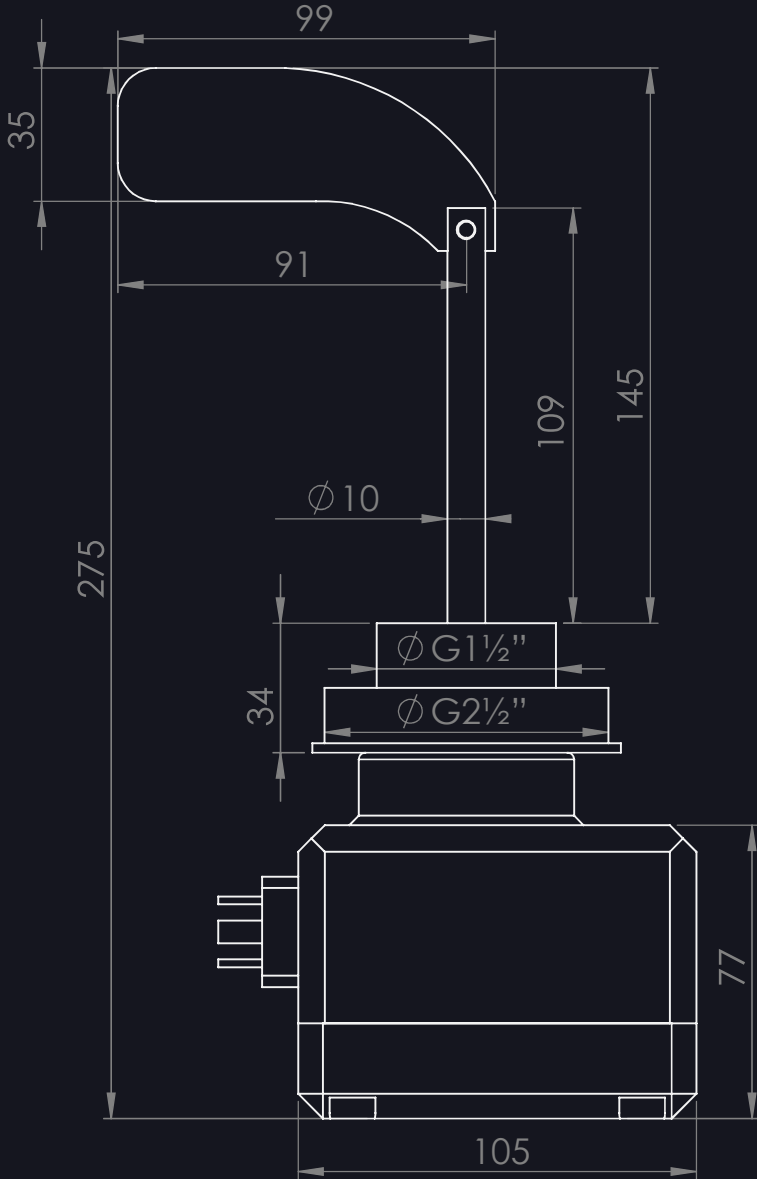


Tüm Özellikler Tek Bir Sensörde

## MALZEME ÖZELLİKLERİ



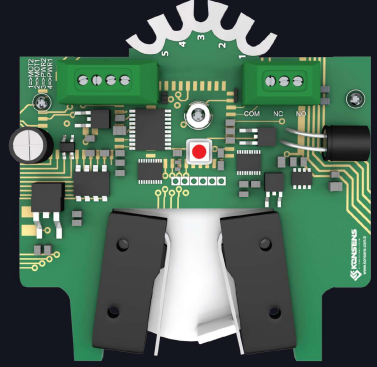
**TEKNİK ÇİZİM**



\*Boyutlar modellere göre değişiklik gösterebilir.

## ELEKTRİKSEL ÖZELLİKLER

- Çalışma Gerilimi : 24V DC / 220V AC  
Güç Tüketimi : 1,38W  
Sinyal Lambası : 100mW  
Sinyal Çıkışı : NO-NC  
Sinyal Gecikmesi : < 1 Sn  
Elektrik Terminali : DIN 43650A Soket



## MEKANİK ÖZELLİKLER

- Hassasiyet Ayarı : 5 Kademe  
Dönme Hızı : 2 rpm  
Dönme Torku : 0,3 Nm  
Bağlantı Ölçüsü : G1", G1½", G2½"  
Çalışma Sıcaklığı : -20°C ... +80°C  
Ortam Nemi : %0 ... %90  
Max. Mekanik Yük : 800 N  
Çalışma Basıncı : < 1 Bar  
Mil Malzemesi : AISI 303 Paslanmaz Çelik  
Bayrak Malzemesi : AISI 303 Paslanmaz Çelik  
Rakor Malzemesi : Delrin  
Koruma Sınıfı : IP65  
Yaylı Uzatma Mili : Opsiyonel  
Uzatma Mili : 100 mm ... 1000 mm  
Min. Algılama Yoğunluğu : 150 g/lt



## SİPARİŞ KODU

X X X X X X X X X X X

**MODEL**  
KMS

**MİL UZUNLUĞU**

010 = 10 cm

100 = 100 cm

**BAĞLANTI**

10 = G1"

15 = G1½"

25 = G2½"

**BESLEME**

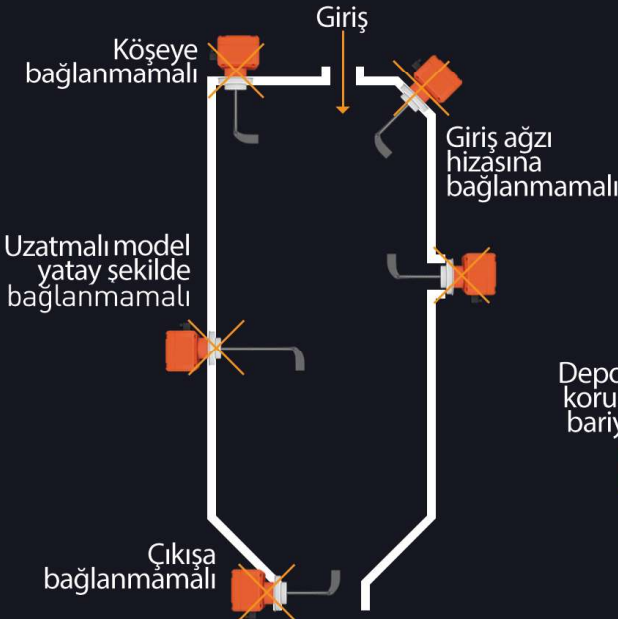
024 = 24V DC

220 = 220V AC

MODEL	KMS		
	BESLEME	24V DC	220V AC
BAĞLANTI	G1"	G1½"	G2½"
MİL UZUNLUĞU	10 CM	100 CM	

## MONTAJ ŞEKİLLERİ

### YANLIŞ MONTAJ



### DOĞRU MONTAJ





## İletişim



[www.konsens.com.tr](http://www.konsens.com.tr)  
[info@konsens.com.tr](mailto:info@konsens.com.tr)



+90 332 342 32 00  
+90 530 259 86 32 (Satış)  
+90 532 685 36 41 (Teknik Destek)



Büyükkayacık OSB Mah.  
101. Cd. InnoPark D1 Blok  
No:6E Selçuklu/KONYA/TÜRKİYE



konsenstech

